

6-7  
2014

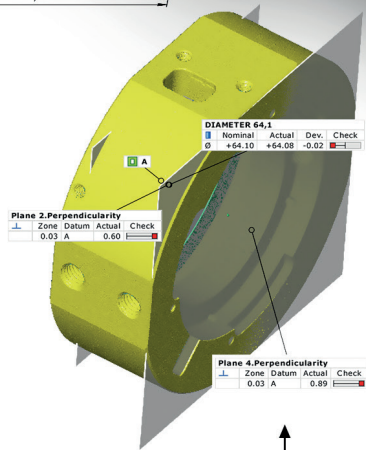
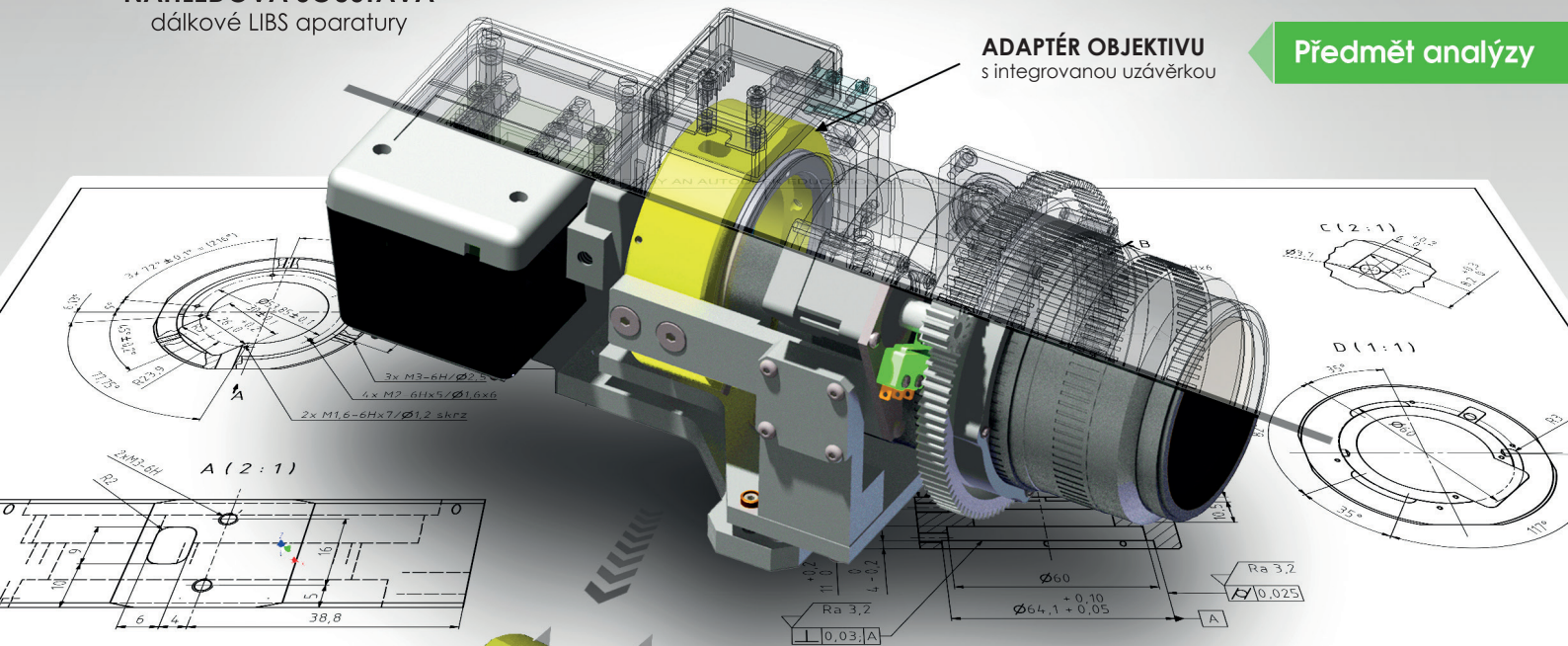
# JMO

## JEMNÁ MECHANIKA A OPTIKA FINE MECHANICS AND OPTICS

NÁHLEDOVÁ SOUSTAVA  
dálkové LIBS aparatury

ADAPTÉR OBJEKTIVU  
s integrovanou uzávkou

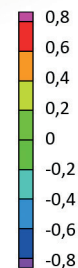
Předmět analýzy



**GEOMETRICKÉ TOLERANCE**  
odchylky od referenčních objektů



VARIANCE [mm]



**VISUALIZACE NEPŘESNOSTÍ**  
odchylky od původního STL modelu

ISSN 0447-6441  
Index 46 723

UCT analýza výrobních nepřesností

CEITEC  
Central European Institute of Technology  
BRNO | CZECH REPUBLIC

